

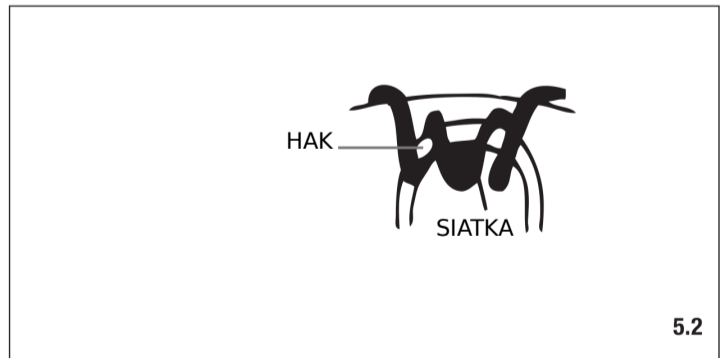
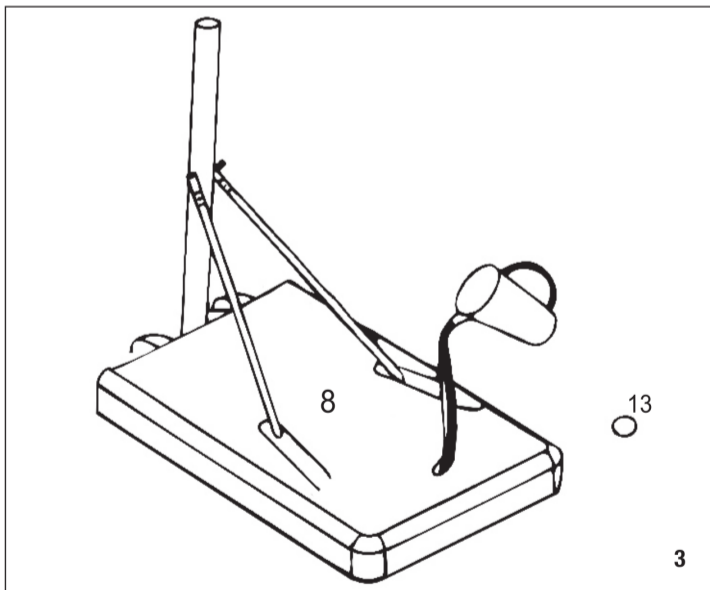
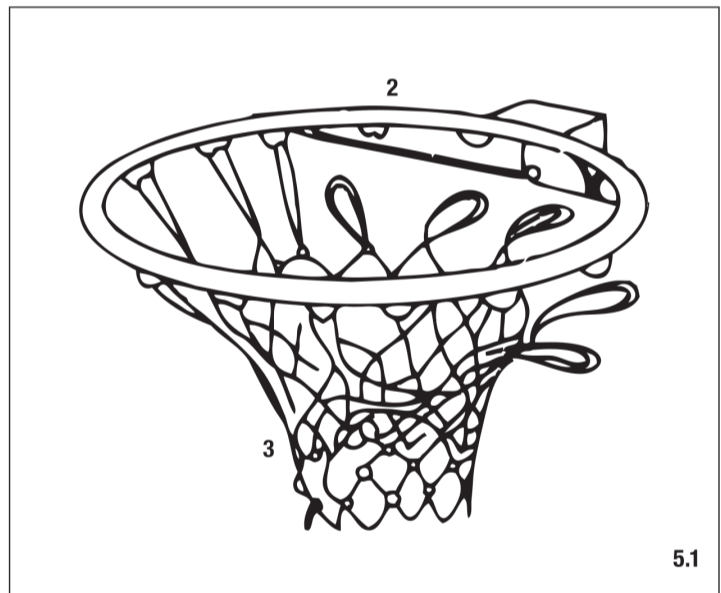
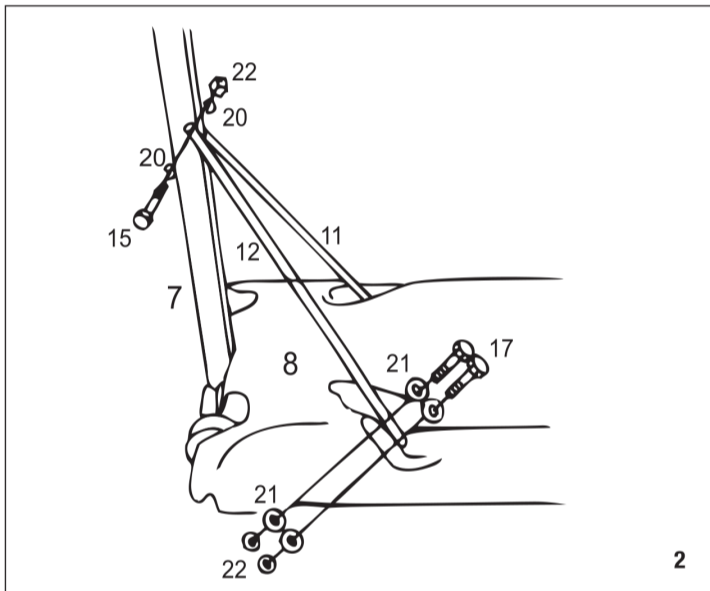
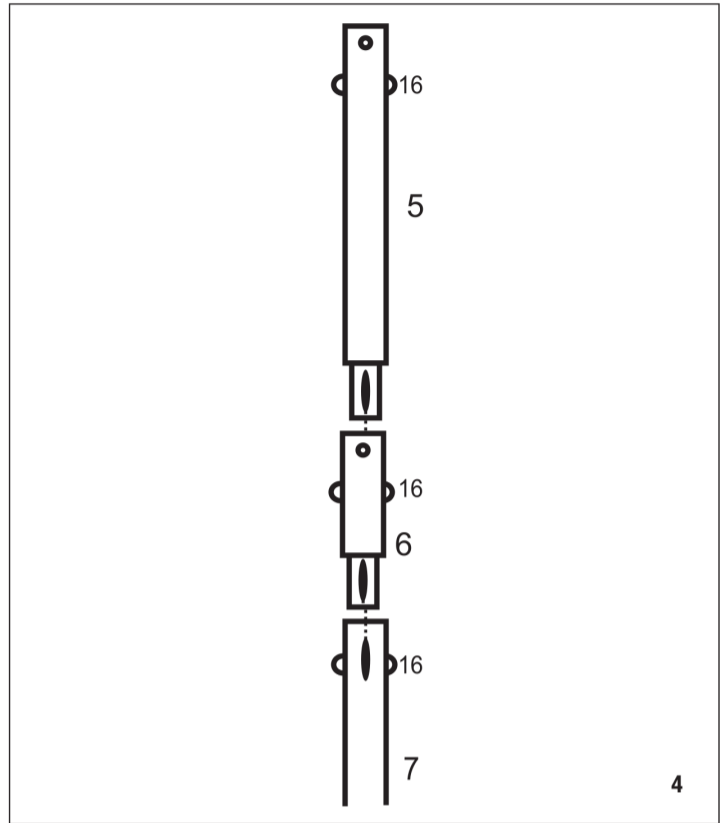
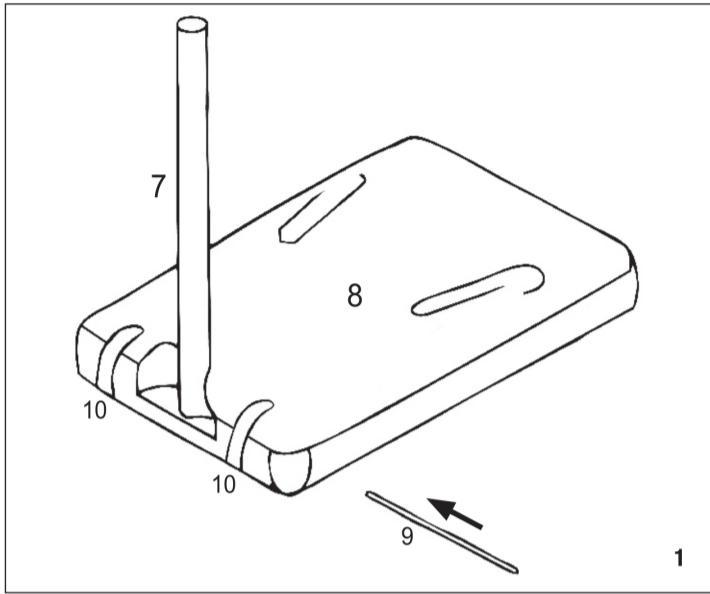


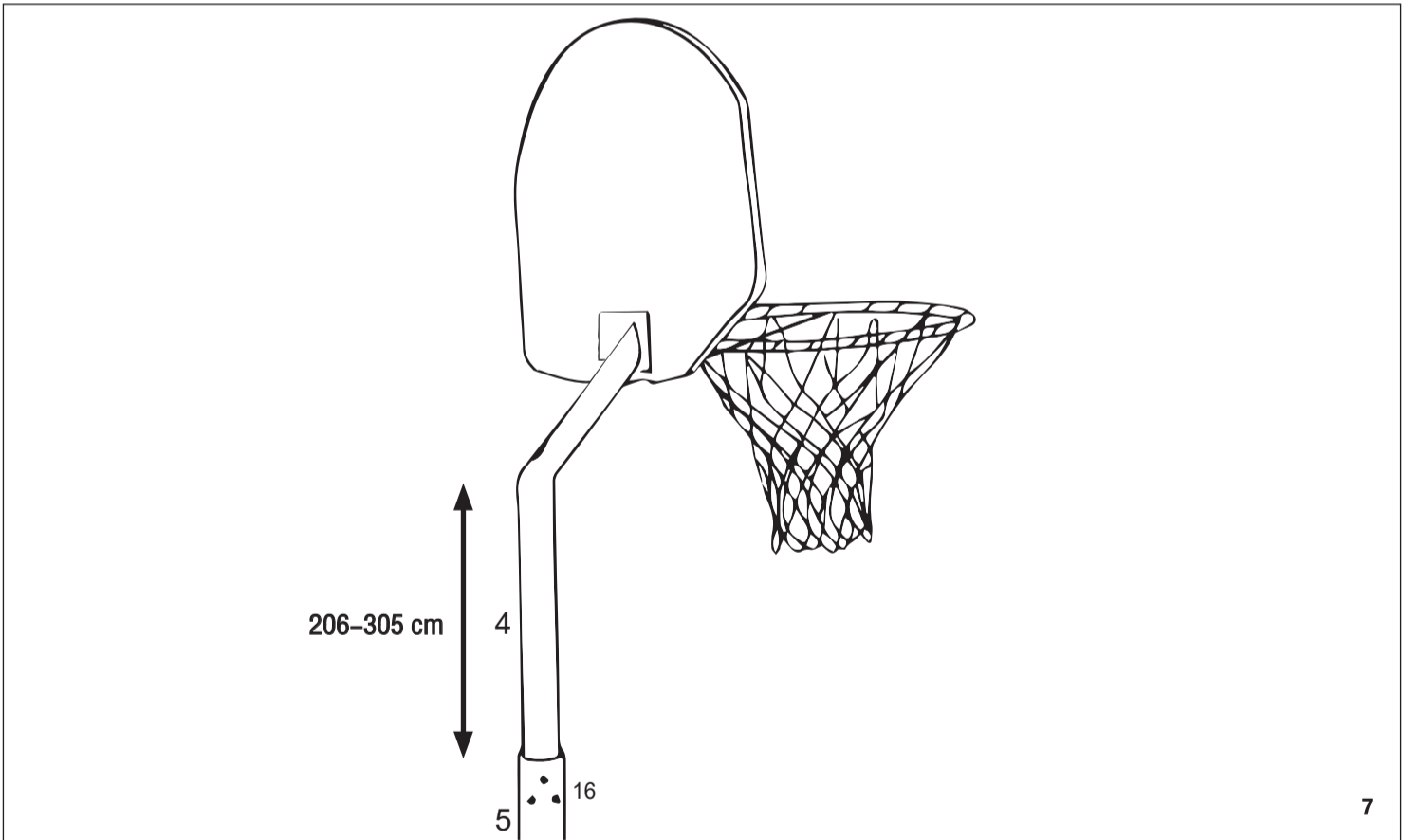
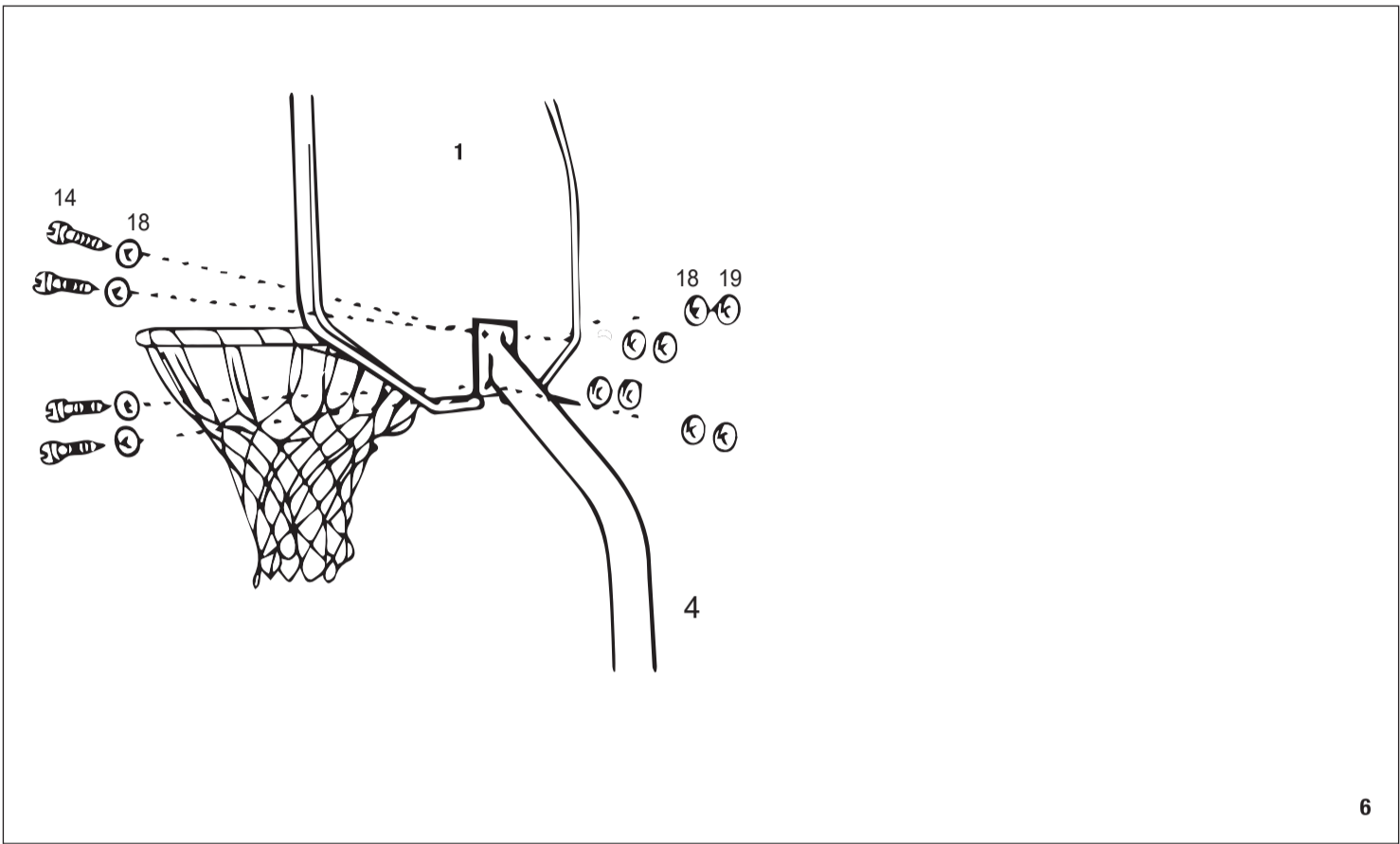
# INSTRUKCJA OBSŁUGI KOSZA DO KOSZYKÓWKI





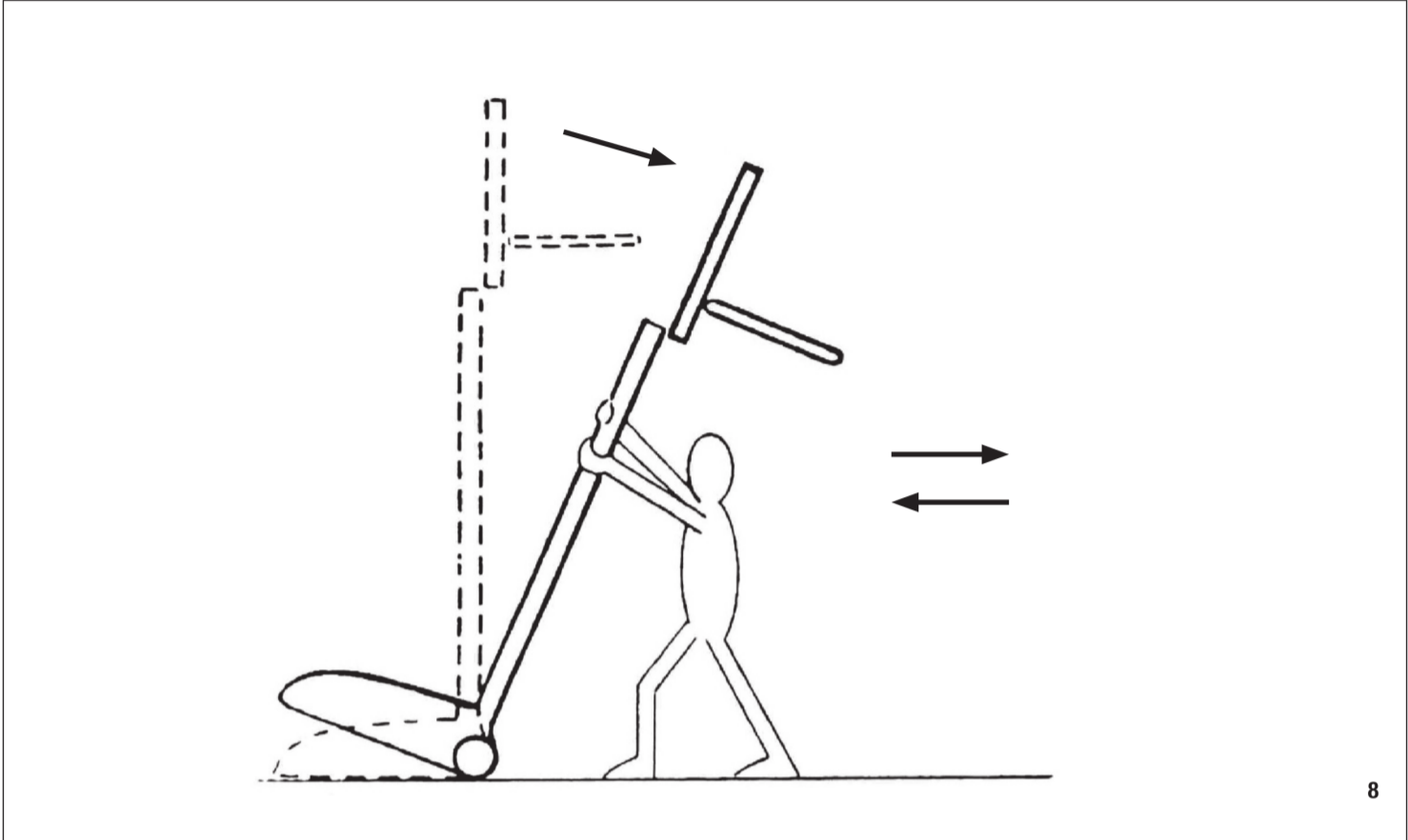
# MONTAŽ







## TRANSPORTOWANIE KOSZA DO KOSZYKÓWKI





## LISTA CZĘŚCI

1	tablica		1 x
2	obręcz		1 x
3	siatka		1 x
4	górną rurą pionową		1 x
5	środkową pionową długą rurą		1 x
6	środkową pionową krótką rurą		1 x
7	dolną pionową rurą		1 x
8	podstawa		1 x
9	oś		1 x
10	kółka		2 x
11	lewa dolna podpórka		1 x
12	prawa dolna podpórka		1 x
13	zamknięcie bazy		1 x
14	śruba M6x40 mm		4 x
15	śruba M8x75 mm		1 x
16	śruba dociskowa do mocowania rury M8x10 mm		8 x
17	śruba M8x20mm		4 x
18	podkładka płaska Ø6.5, zewnętrzne Ø12		8 x
19	śruba dokręcająca M6		4 x
20	podkładka płaska Ø8.5, zewnętrzna Ø16		2 x
21	podkładka płaska Ø8.5, zewnętrzna Ø24		8 x
22	śruba dokręcająca M8 (dla śrub nr 15/17)		5 x



### **Ostrzeżenia:**

- Folia oraz opakowanie nie są zabawką, trzymać z dala od dzieci – grozi uduszeniem!
- Produkt nie jest zabawką
- Montaż kosza do koszykówki należy wykonywać z dala od dzieci z uwagi na drobne elementy, które znajdują się w zestawie. Mogą one zostać z łatwością połknięte!
- Nie wolno wspinać się po koszu, ani wieszać się na obręczy. Należy używać produktu zgodnie z jego przeznaczeniem.

### **Specyfikacje techniczne**

Waga: 15kg

Wysokość: 206-260cm

Przeznaczenie: Przenośny treningowy kosz do koszykówki

### **Zasady bezpiecznego korzystania z produktu**

1. To nie jest zabawka! Korzystaj z kosza tylko zgodnie z jego przeznaczeniem.
2. Tylko do użytku prywatnego.
3. Podstawę kosza należy napełnić piaskiem lub wodą, w przeciwnym razie utraci on swoją stabilność, a w konsekwencji może to spowodować uraz lub wypadek.
4. Zanim zaczniesz korzystać z kosza, każdorazowo sprawdź czy wszystkie elementy są stabilnie i mocno przymocowane. Jeżeli zauważysz, że coś jest poluzowane, przykręć luźne elementy i dopiero później zacznij korzystać z kosza do koszykówki.
5. Regularnie sprawdzaj stan techniczny kosza do koszykówki. Jeżeli jakiś element jest uszkodzony, zaprzestań korzystania z kosza dopóki wada nie zostanie usunięta.
6. Zabrania się korzystać z kosza do koszykówki dzieciom bez nadzoru osoby dorosłej.
7. Nie korzystaj z kosza do koszykówki blisko akwenów wodnych ani nie zostawiaj go na zewnątrz podczas opadów deszczu.
8. Należy przechowywać kosz w suchym i chłodnym pomieszczeniu w czasie, gdy się z niego nie korzysta.
9. Zaleca się, aby kosz ustawiony był w cieniu, aby jak najdłużej zachował swoje barwy. Działanie promieni UV ma niekorzystny wpływ na trwałość kolorów kosza do koszykówki.

### **Montaż**

Aby złożyć kosz do koszykówki potrzebujesz następujących narzędzi:

1. Klucz imbusowy 8mm
2. Klucz imbusowy 13mm
3. Młotek (niedołączony)
4. Poziomica (niedołączona)
5. Śrubokręt krzyżakowy

Montaż rozpocznij na płaskim i stabilnym podłożu. Pamiętaj, aby w pobliżu nie znajdowały się małe dzieci, które mogłyby połknąć drobne elementy.

Krok 1. Umieść element nr 7 w podstawie nr 8 i przymocuj go osią (nr 9).

Krok 2. Zamontuj podpórki (nr 11 i 12 tak, jak pokazano na rysunku, za pomocą elementów 17, 21 i 22. Do elementu nr 7 należy przymocować osie elementami 15, 20 oraz 22.

Krok 3. Napełnij podstawę piaskiem (ewentualnie wodą).

Krok 4. Do elementu 7 należy wczepić element nr 6, a następnie do niego nr 5. Przytwierdź elementami nr 16.

Krok 5. Przywiąż siatkę do obręczy (rys 5.1 i 5.2)

Krok 6. Do elementu nr 4 należy przykręcić tablicę (nr 1) oraz obręcz z siatką (element nr 2+3) za pomocą śrub (element nr 14, 18 oraz 19)

Krok 7. Element nr 4 umieść w rurze nr 5.

### **Transport kosza do koszykówki**

Kosz do koszykówki można transportować w sposób jaki przedstawiono na rysunku nr 8.

### **Konserwacja i czyszczenie**

Kosz należy regularnie konserwować. Sprawdzaj czy wszystkie śruby są przykręcone, a cała konstrukcja jest stabilna.

Przecieraj cyklicznie produkt lekko wilgotną ścierką. W przypadku większych zabrudzeń możesz użyć delikatnego detergentu (takiego jak mydło czy płyn do mycia).

W czasie, kiedy nie korzystasz z kosza, przechowuj go w suchym i zacienionym miejscu. Chroń przed wilgocią i nadmiernym nasłonecznieniem.