

# INSTRUKCJA OBSŁUGI

NAZWA PRODUKTU: **BARIERKA ZABEZPIEZAJĄCA ELIF**

**WAŻNE! PRZECZYTAJ I DOKŁADNIE PRZESTRZEGAJ  
PONIŻSZEJ INSTRUKCJI. NALEŻY ZACHOWAĆ JĄ DO  
PÓŹNIEJSZEGO UŻYTKU!**

## Cechy:

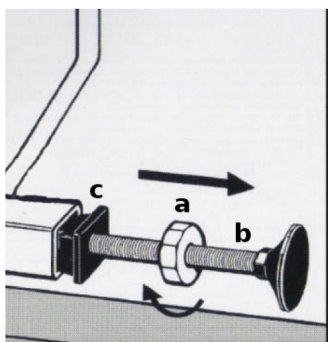
1. Produkt ten jest przeznaczony dla dzieci od 6 do 24 miesiąca życia lub dla małych i średnich zwierząt. Jego funkcją jest zabezpieczanie określonych obszarów.

## Instrukcja montażu:

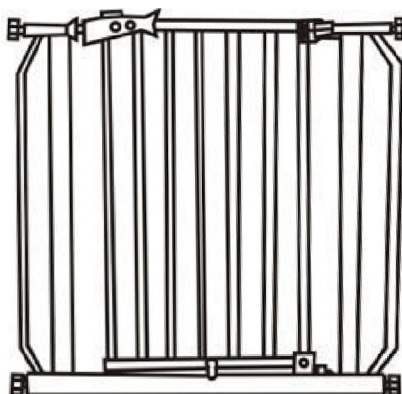
1. Nakręć cztery pokręta „a” na cztery śruby „b”, następnie umieść śruby w otworach „c” na końcach bramki (Rysunek 1; Rysunek 2- bramka po zamontowaniu śrub).

2. Umieść bramkę w futrynie, powoli rozkręcaj śruby używając pokręteł na nich.

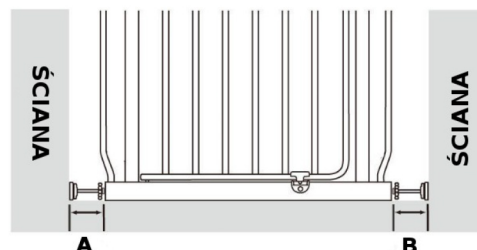
Upewnij się, że bramka zamontowana jest stabilnie, prosto oraz, że długość wszystkich 4 śrub po ich wykręceniu jest taka sama (Rysunek 3 pokazuje dwie dolne śruby, odległość A i B musi być taka sama).



Rysunek 1



Rysunek 2

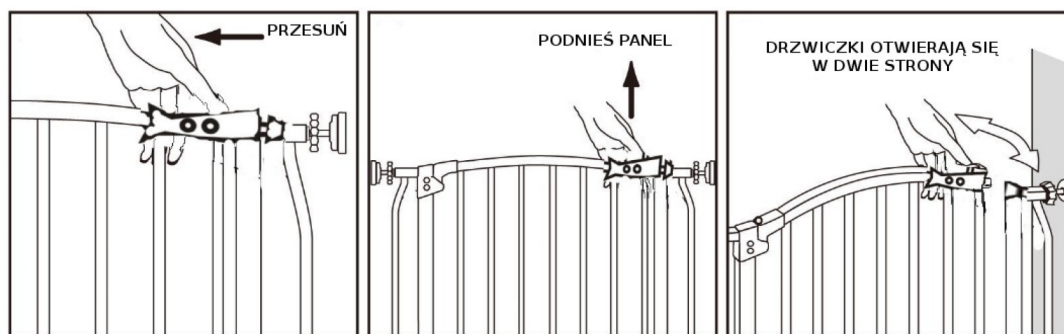


Rysunek 3

## Otwieranie i zamykanie ruchomych drzwiczek w bramce:

1. Aby otworzyć drzwi w bramce przesunąć zamek w stronę zawiasów drzwiczek. Podnieść środkowy panel i pociągnij lub popchnij go. (Rysunek 4)

2. Aby zamknąć barierkę delikatnie popchnij środkowy panel, aż znajdzie się on w środkowej pozycji, a elementy blokujące znajdą się na swoim miejscu.



Rysunek 4

**Uwaga!**

1. Nigdy nie zostawiaj dziecka bez opieki.
2. Niepoprawne zamontowanie lub ustawienie bramki może być niebezpieczne.
3. Nie używaj bramki jeśli brakuje elementów lub są uszkodzone.
4. Produktu nie należy używać przy oknach.
5. Przestań używać produktu, jeśli dziecko jest w stanie wdrapać się na niego.
6. Uwaga na starsze dzieci, które mogą wspinać się na bramkę.
7. Umieszczaj produkt tylko w miejscu, gdzie ma on solidne podparcie.
8. Barierki nie są przeznaczone do montażu na górze schodów, ze względu na ryzyko potknięcia się o metalową poprzeczkę znajdującą się na dole barierek (rysunek A i B).
9. Jeśli produkt jest umieszczony na dole schodów powinien być umieszczony na pierwszym stopniu (rysunek C).
10. Nie umieszczaj tuż za bramką żadnych przedmiotów, które pociągnięte mogą przewrócić się na bramkę i dziecko.
11. Umieść bramkę tak, by uniknąć uderzania jej drzwiczkami o inne przedmioty.
12. Produkt do użytku wewnątrz domu.
13. Przed użyciem produktu upewnij się, że jest on odpowiednio zamontowany.
14. Upewnij się, że bramka jest zamontowana na równym, poziomym podłożu oraz, że równomiernie opiera się o nie.
15. Tylko do użytku domowego.
16. Części dodatkowe i zamiennie powinny być nabywane tylko od oficjalnego dystrybutora.
17. Przecierać wilgotną szmatką, nie dopuścić do nadmiernego zawilgotnienia.

