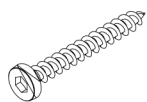
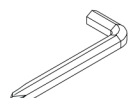


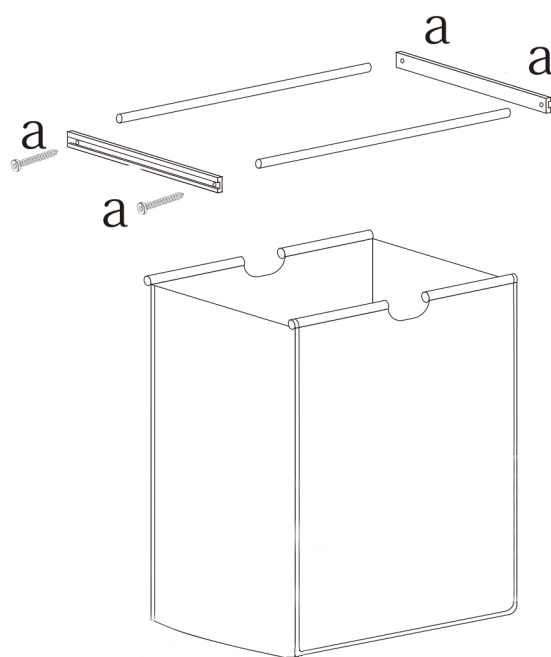
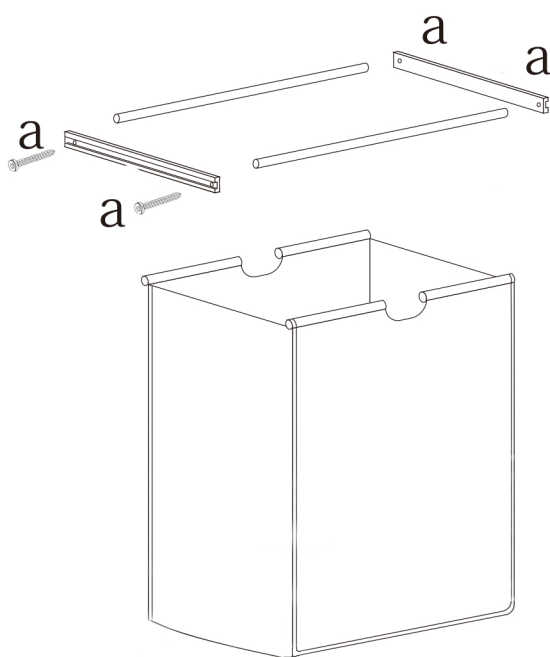
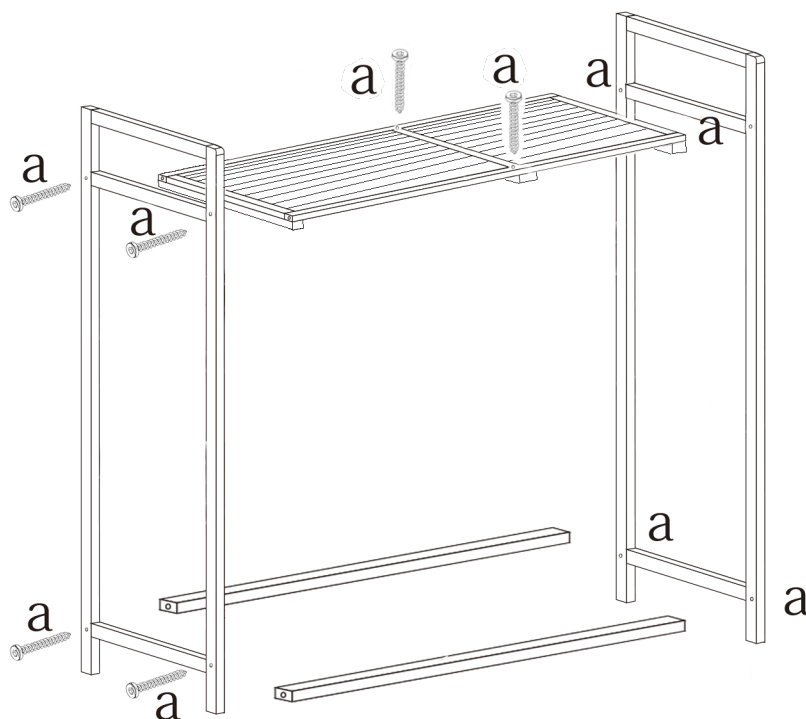
# INSTRUKCJA - KOSZ HANOI PODWÓJNY



ax18



bx1



## UŻYTKOWANIE

Produkt należy przemieszczać za pomocą uchwytów.  
Kosz należy użytkować zgodnie z jego przeznaczeniem.  
Produkt używać na twardej, równej powierzchni.  
Produkt do użytku wewnątrz pomieszczeń.  
Nie wrzucać mokrych ubrań do kosza.

## CZYSZCZENIE I KONSERWACJA

Produkt należy czyścić wilgotną szmatką.  
Unikać silnych zabrudzeń.  
Używać jedynie łagodnych środków czyszczących.

## OSTRZEŻENIE

Elementy opakowania produktu (karton, torby foliowe) nie są zabawką, należy trzymać poza zasięgiem dzieci.  
Produkt nie jest zabawką.

Producent:  
MIROSŁAW GOCKOWIAK,  
Ciele, ul. Przylesie 3,  
86-005 Białe Błota, Polska  
Wyprodukowano w PRC