

## **OSTRZEŻENIA:**

- Nie należy mieszać różnych typów baterii w pilocie, może to spowodować jego uszkodzenie.
- Nie należy używać w pilocie baterii innych niż AAA 1,5V
- Jednorazowe baterie nie powinny być ładowane.
- Zużyte baterie jednorazowe powinny być usunięte z zabawki po ich wyczerpaniu.
- Baterie powinny być umieszczone ze zgodnie z biegunami prądu.
- Baterie do ponownego ładowania powinny być ładowane używając odpowiedniego urządzenia, po uprzednim wyjęciu z pilota.
- Ładowanie baterii powinno odbywać się pod nadzorem osoby dorosłej.
- Przed czyszczeniem pilota należy wyjąć baterie.
- Zarówno baterie jak i urządzenie do ich ładowania powinno być używane zgodnie z ich przeznaczeniem i dołączoną do nich instrukcją użytkowania, niewłaściwe użytkowanie może spowodować uszkodzenie pilota do zdalnego sterowania samochodem!

**POSTĘPOWANIE ZGODNIE Z POWYŻSZYMI  
ZALECENIAMI ZAPEWNI BEZPIECZEŃSTWO PODCZAS  
UŻYTKOWANIA PRODUKTU**

## **Elektryczny samochód dla dzieci BUG11**

Przed rozpoczęciem użytkowania należy dokładnie zapoznać się z instrukcją.

Instrukcja powinna zostać zachowana przez cały okres użytkowania produktu.



## **OSTRZEŻENIE!**

**ZABAWKI NIE NALEŻY UŻYWAĆ W RUCHU ULICZNYM!**  
Należy zachować szczególną ostrożność podczas korzystania z zabawki, aby uniknąć uszczerbku na zdrowiu użytkownika oraz osób postronnych!

Zabawka powinna być używana wyłącznie pod nadzorem odpowiedzialnej osoby dorosłej!

**Produkt jest zasilany akumulatorem ołowiowo-kwasowym o długiej żywotności, podobnie jak akumulatory samochodowe powinien być ładowany regularnie po każdym użytkowaniu. Pozostawienie akumulatora rozładowanego spowoduje jego poważne uszkodzenie.**

Przed rozpoczęciem użytkowania należy dokładnie zapoznać się z poniższą instrukcją użytkowania i montażu, aby uniknąć zniszczenia produktu i/lub zranienia dziecka lub osób postronnych w skutek niewłaściwego użytkowania.

Instrukcja powinna zostać zachowana przez cały okres użytkowania produktu.

## **A. SPECYFIKACJA**

Przeznaczone dla dzieci w wieku	36-72 miesięcy
Akumulator	12V4,5Ah
Czas ładowania	8-12 godzin
Nośność	25kg
Wymiary	103 x 65 x 45 cm
Prędkość	3-6 km/h
Ładowarka	Wejście:AC220V, Wyjście:DC500mA(700mA)

## I. ROZWIĄZYWANIE PROBLEMÓW

- PROBLEM: Nie można uruchomić pojazdu**

PRZYCZYNA: Akumulator jest rozładowany.

Po każdym użyciu lub raz w miesiącu naładuj baterie przez pełne 10 godzin. Nie ładuj dłużej niż 20 godzin.

PRZYCZYNA: Zadziałał bezpiecznik termiczny.

W skutek nieprawidłowej pracy zasilanie zostało odcięte. Upewnij się że pojazd nie jest przeciążony, podłoże jest odpowiednio, temperatura otoczenia nie jest zbyt wysoka.

PRZYCZYNA: Nakrętki kół są luźne.

Dokręć nakrętki.

PRZYCZYNA: Akumulator nie jest podłączony.

Upewnij się, że wtyczki są odpowiednio połączone z silnikiem.

PRZYCZYNA: Akumulator nie działa.

W skutek użytkowania niezgodnego z zaleceniami, akumulator przestał działać, konieczna jest wymiana.

PRZYCZYNA: Silnik nie działa.

Silnik wymaga profesjonalnej naprawy.

- PROBLEM: Akumulator się nie ładuje.**

PRZYCZYNA: Złącze akumulatora jest luźne.

Upewnij się że wtyczki są odpowiednio dociśnięte ze sobą.

PRZYCZYNA: Ładowarka nie jest podłączona.

Podłącz ładowarkę do gniazdka elektrycznego.

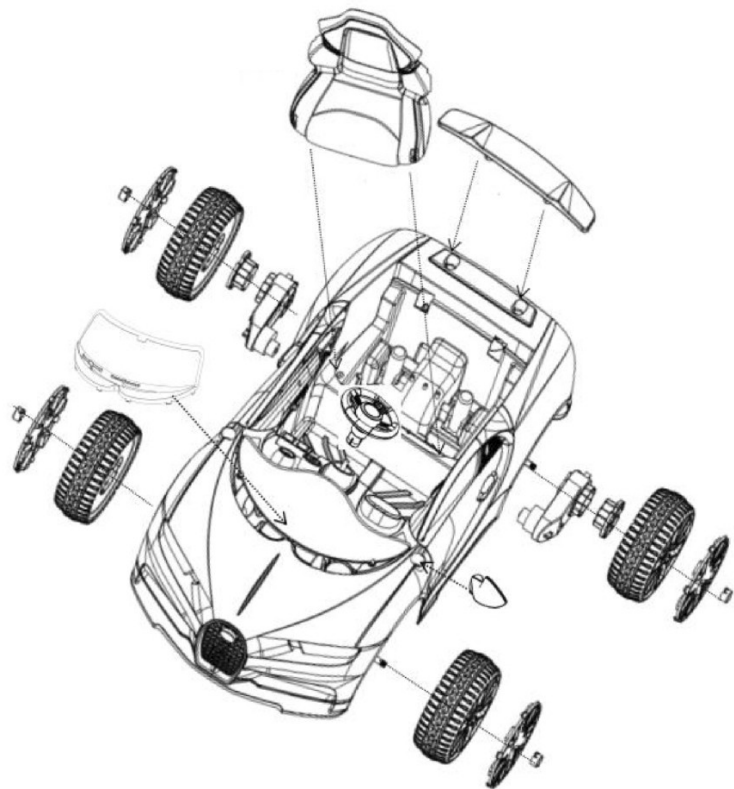
PRZYCZYNA: Ładowarka nie działa.

Jeżeli ładowarka nie nagrzewa się, to może wymagać wymiany.

## B. SPIS ELEMENTÓW

Nr.	Nazwa	Ilość	Uwagi
1	Nadwozie	1	
2	Przednia szyba	1	
3	Siedzenie	1	
4	Tylne koła	2	
5	Przednia koła	2	
6	Lusterka	2	
7	Kierownica	1	
8	Kabel MP3	1	
9	Instrukcja	1	
10	Pilot	1	
11	Ładowarka	1	

## C. SCHEMAT



**Koła należy zamontować z obu stron.**

### **OSTRZEŻENIE:**

**Worki foliowe, w które zapakowane są poszczególne części nie są zabawkami, Należy je trzymać poza zasięgiem dzieci, istnieje ryzyko uduszenia.**

Montaż powinien zostać wykonany przez osobę dorosłą.

Do montażu niezbędny będzie śrubokręt oraz klucz nastawny.

Należy trzymać z daleka od dzieci w wieku poniżej 3 lat, zawiera małe części, istnieje ryzyko połknięcia.

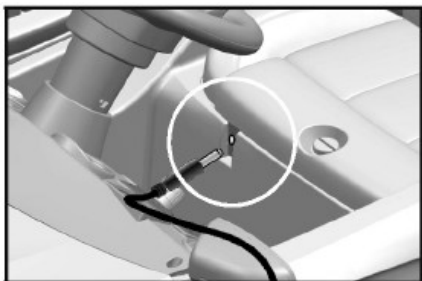
## H. KONSERWACJA I ZASADY UŻYTKOWANIA

1. Pojazd należy czyścić wyłącznie miękką suchą szmatką. Nie należy używać wody z mydłem ani żadnych środków czyszczących.
2. Nie szorować.
3. Przed użyciem należy upewnić się, że ruchome koła nie są zablokowane przez ciała obce.
4. Należy chronić elementy elektroniczne przed zalaniem.
5. Pojazd należy przechowywać tylko w pełni naładowanym akumulatorem. Akumulator należy ładować co najmniej raz na miesiąc, szczególnie w okresie gdy pojazd nie jest używany.
6. Główne elementy pojazdu powinny być regularnie sprawdzane. Jeżeli akumulator, ładowarka, kable, lub inne części pojazdu są uszkodzone, należy natychmiast zaprzestać korzystania z produktu, aż do naprawy uszkodzenia.
7. Pojazd należy trzymać z dala od źródeł ognia i unikać wystawiania na słońce na długi czas, może to spowodować przebarwienia lub uszkodzenie produktu.
8. Nie należy używać w czasie opadów deszczu lub śniegu. W czasie przechowywania należy zabezpieczyć produkt przed warunkami atmosferycznymi
9. Pojazd może być używany przez tylko jedno dziecko naraz.
10. Nie należy otwierać akumulatora i ładowarki, nie stawiać akumulatora do góry nogami.
11. Nie modyfikować obwodów. Istnieje zagrożenie porażenia prądem.
12. Korzystać wyłącznie z akumulatora i ładowarki dołączonych do zestawu.
13. Dziecko powinno mieć założone buty w czasie użytkowania produktu.
14. Upewnij się, używasz bezpiecznego miejsca do zabawy.
15. Pojazd jest przeznaczony na suche, utwardzone i płaskie powierzchnie, nie należy korzystać w miejsc takich jak: kładki, trawniki, zbocza, plaże, urwiska, brzegi rzek.
16. **POJAZD NIE JEST DOPUSZCZONY DO RUCHU ULICZNEGO.**
17. Unikaj używania pojazdu w ciemności.
18. Nie używaj pojazdu przy niesprzyjających warunkach pogodowych takich jak deszcz czy śnieg.
19. Upewnij się, że dziecko ma odpowiedni wiek i nie przekracza dopuszczalnej wagi.
20. Nie należy dopuszczać innych dzieci do poruszającego się pojazdu i nie należy dopuszczać, aby dziecko dotykało poruszające się koła
21. Produkt posiada pasy bezpieczeństwa, należy nauczyć dziecko jak z nich korzystać.

## F. ŁADOWANIE

Jeśli prędkość pojazdu wyraźnie spada, a na wyświetlaczu LED przy wyłączonej muzyce jest wartość poniżej 10, to należy naładować akumulator.

Aby naładować akumulator należy podłączyć kabel ładowarki do gniazda pod siedzeniem (Rys.), a następnie podłączyć kabel do gniazda sieci elektrycznej.

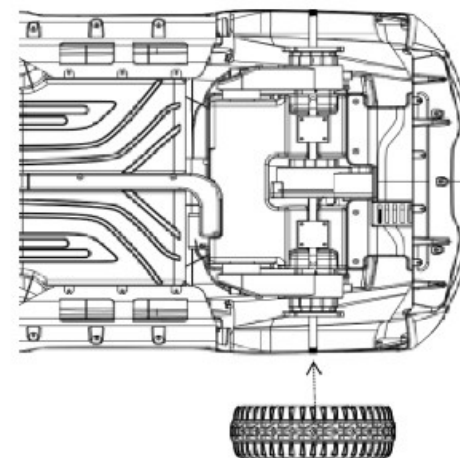


Tylko osoba dorosła powinna ładować pojazd.

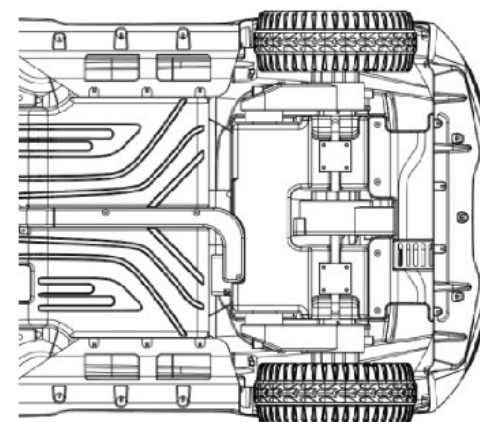
Pojazd powinien być wyłączony w trakcie ładowania.

Ładowanie trwa około 8-12 godzin, ale nie dłużej niż 20 godzin.

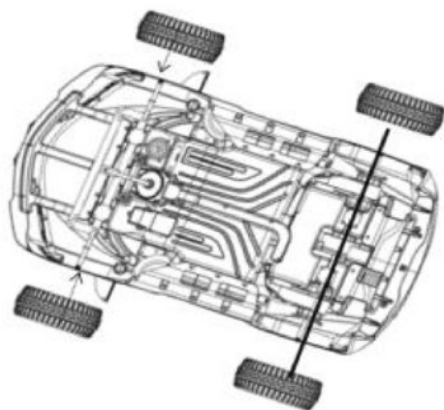
## D. MONTAŻ



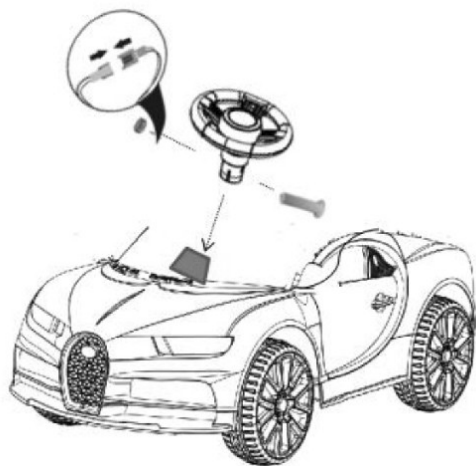
1. Obróć samochód podwoziem do góry.
2. Nałóż koło na tylną oś.



3. Powtórz czynności dla drugiego tylnego koła.

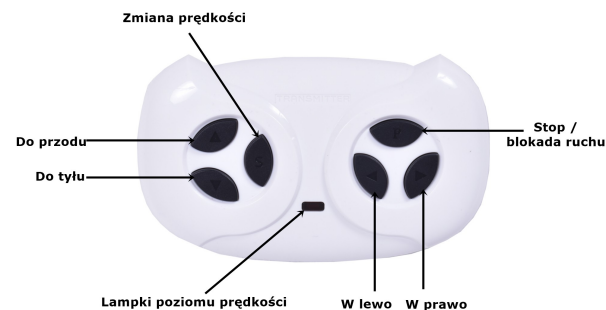


4. Nałóż przednie koło na przednią oś.
5. Powtórz czynności dla drugiego przedniego koła.



6. Przy montażu kierownicy, rozpocznij od połączenia wtyczki audio wewnątrz otworu na kierownicę, a następnie umieść kabel wraz z połączonymi wtyczkami wewnątrz otworu.
7. Umieść kierownicę wewnątrz otworu.
8. Przełóż śrubę M5x35 przez dziury w rurce kierownicy i rurce kokpitu, a następnie nakręć nakrętkę na śrubę.

## UŻYWANIE PILOTA DO ZDALNEGO STEROWANIA



### UWAGA:

**Pilot do zdalnego sterowania powinien być używany wyłącznie przez osobę dorosłą. Trzymać z daleka od dzieci.**

Pilot ma priorytet działania, podczas korzystania z niego pedał w pojeździe jest zablokowany i nie działa.

Aby operować pilotem należy umieścić 2 baterie AAA 1,5V pod klapką na spodzie pilota, zgodnie w wyznaczonym kierunku.

Baterie nie są załączone w zestawie.

### Synchronizacja pilota i samochodu:

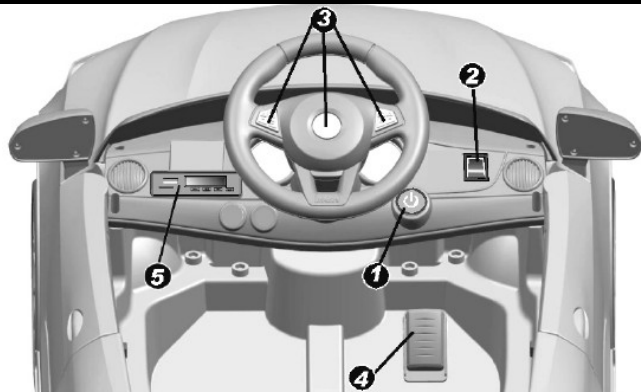
Aby zsynchronizować pilot i pojazd, należy przytrzymać przyciski do przodu i do tyłu przez około 4 sekundy i jednocześnie następnie włączyć zasilanie pojazdu. Poprawna synchronizacja symbolizowana jest migotaniem diody. Jeżeli lampka nie miga oznacza to brak synchronizacji, należy wtedy wyłączyć pojazd, wyjąć baterie z pilota, poczekać około 15 sekund i włożyć je ponownie, następnie powtórzyć synchronizację.

Zmiana prędkości następuje po wciśnięciu przycisku zmiany prędkości, następuje również zmiana lampki wskazującej na poziom prędkości, poszczególne lampki odpowiadają kolejnym poziomom prędkości, licząc od dołu – niski, średni, wysoki.

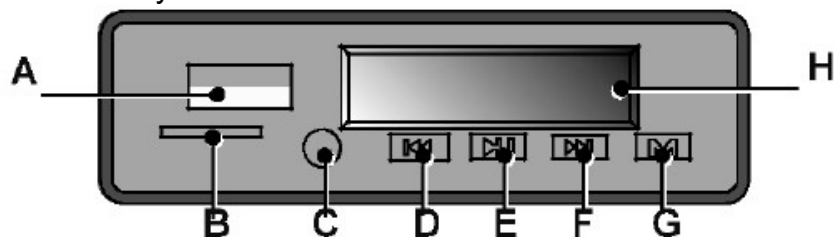
Pilot ma wbudowany system oszczędzania energii, po około 10 sekundach braku aktywności wyłącza się, aby włączyć go ponownie należy wcisnąć dowolny przycisk.

Po każdej wymianie baterii należy zsynchronizować pilot i pojazd.

## E. OPIS ELEMENTÓW



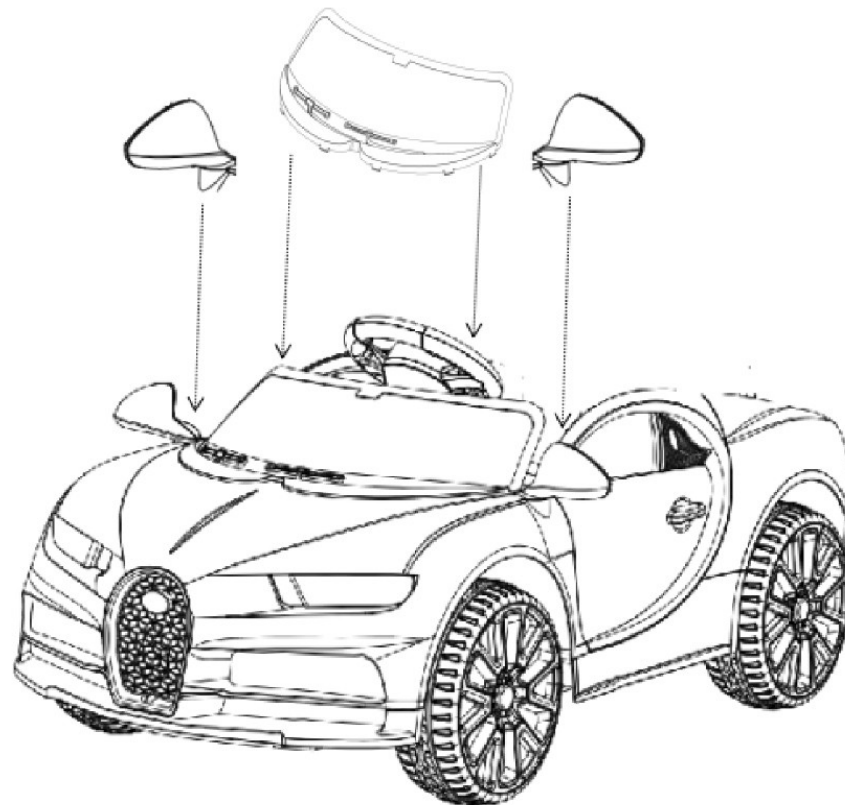
- 1 – włącznik zasilania – włącza i wyłącza zasilanie produktu.
- 2 – przełącznik do poruszanie w przód i w tył, zależnie od położenia umożliwia poruszanie w przód i w tył, pozycja na środku oznacza zatrzymanie
- 3 – przyciski z dźwiękiem oraz klakson
- 4 – pedał, naciśnięcie pedała wprawi pojazd w ruch, zwolnienie pedału spowoduje hamowanie.
- 5 – wbudowany odtwarzacz MP3



- A – gniazdo USB
- B – wejście na kartę TF
- C – gniazdo audio Jack 3,5mm
- D – poprzedni utwór, przytrzymanie przycisku – obniż głośność
- E – odtwarzanie/pauza
- F – następny utwór, przytrzymanie przycisku – zwiększ głośność
- G – zmień źródło muzyki, gdy podłączono więcej niż jedno źródło
- H – wyświetlacz LED, gdy muzyka nie jest wyświetlana pokazuje poziom baterii (gdy poziom jest poniżej 10, należy naładować)

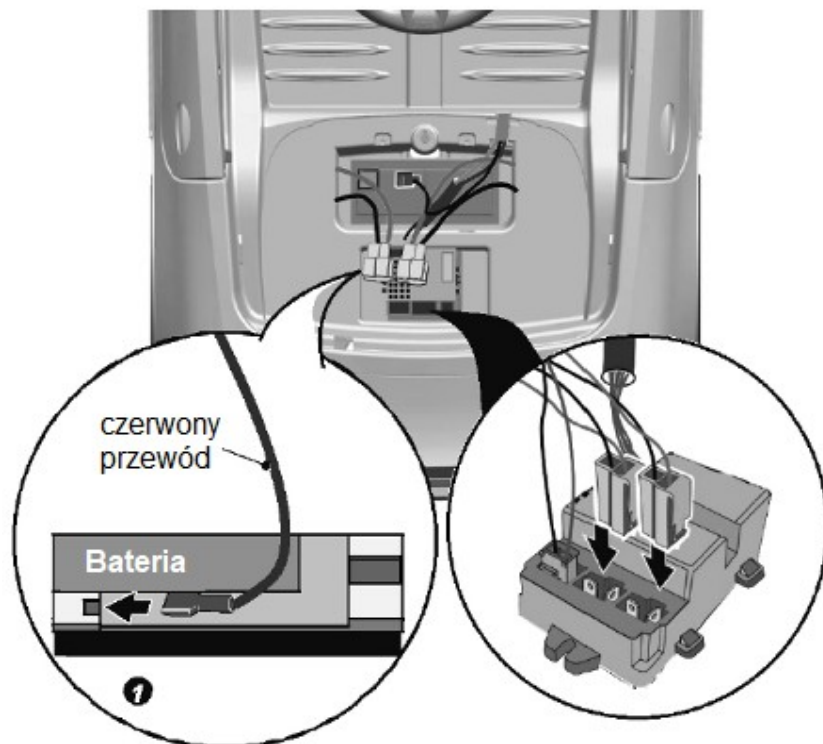
## Montaż przedniej szyby oraz lusterek

1. Wciśnij zaczepy przedniej szyby w odpowiadające im miejsca na nadwoziu pojazdu.
2. Umieść lusterka boczne we wskazanych otworach na lusterka.



## Podłączenie akumulatora

1. Podłącz czerwony przewód do dodatniego gniazda baterii, (ujemne gniazdo powinno być podłączone fabrycznie).
2. Podłącz przewody silników do gniazdek umieszczonych na zasilaczu.

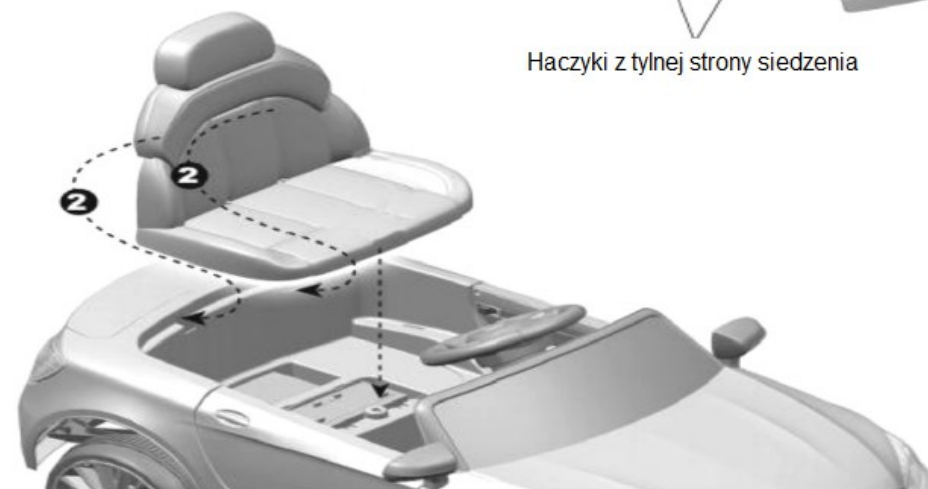


### OSTRZEŻENIE

Ładowanie akumulatora powinno zawsze odbywać się pod nadzorem osoby dorosłej.

Akumulator powinien być ładowany regularnie po każdym użytkowaniu. Pozostawienie akumulatora rozładowanego spowoduje jego poważne uszkodzenie.

## Montaż siedzenia



1. Haczyki z tyłu siedzenia powinny zostać umieszczone w otworach z nadwoziu pojazdu.
2. Następnie należy przykręcić siedzenie do otworów pod siedzeniem przy pomocy 2 śrub.