

INSTRUKCJA OBSŁUGI

NAZWA PRODUKTU: BARIERKA ZABEZPIEZAJĄCA DORA

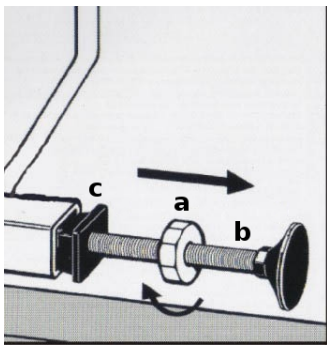
**WAŻNE! PRZECZYTAJ I DOKŁADNIE PRZESTRZEGAJ
PONIŻSZEJ INSTRUKCJI. NALEŻY ZACHOWAĆ JĄ DO
PÓŹNIEJSZEGO UŻYTKU!**

Cechy:

1. Produkt ten jest przeznaczony dla dzieci od 6 do 24 miesiąca życia lub dla małych i średnich zwierząt. Jej funkcją jest zabezpieczanie określonych obszarów.
2. Produkt ten posiada mechanizm samo zamykający.
3. Produkt ten jest odpowiedni dla drzwi o różnych szerokościach (przy wersji podstawowej bramki zalecana przez producenta szerokość to od 75 do 85cm).

Instrukcja montażu:

1. Nakręć cztery pokrętła „a” na cztery śruby „b”, następnie umieść śruby w otworach c” na końcach bramki (Rysunek 1; Rysunek 2- bramka po zamontowaniu śrub).
2. Umieść bramkę w futrynie, powoli rozkręcaj śruby używając pokręteł na nich. Upewnij się, że bramka zamontowana jest stabilnie, prosto oraz, że długość wszystkich 4 śrub po ich wykręceniu jest taka sama.



Rysunek 1



Rysunek 2

Uwaga: aby zapewnić poprawne działanie mechanizmu samo zamykającego, należy:
- *otwierać bramkę „do siebie” mając zawiasy bramki zamontowane po lewej stronie.*
- *otwierać bramkę maksymalnie o kąt 90°*

Nie stosowanie się do powyższych uwag, może spowodować uszkodzenie mechanizmu samo zamykającego i górnego zawiasu.

**USZKODZENIA POWSTAŁE NA SKUTEK NIE PRZESTRZEGANIA
POWYŻSZYCH UWAG NIE MOGĄ BYĆ POWODEM REKLAMACJI.**

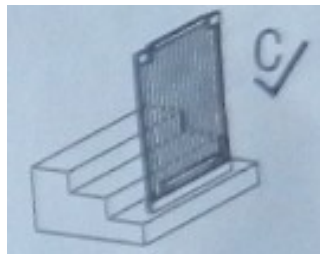
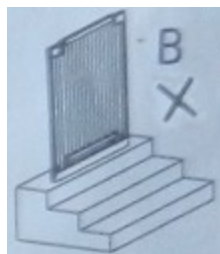
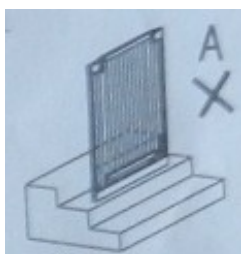
Otwieranie i zamykanie ruchomych drzwiczek w bramce:

1. Aby otworzyć drzwi w bramce użyj palca wskazującego oraz kciuka by nacisnąć przyciski po obu stronach zamka w tym samym czasie. Po wciśnięciu przycisków przesunąć zamek w stronę zawiasów drzwiczek. Mając zawiasy zamontowane po lewej stronie otwórz drzwiczki „do siebie”, maksymalne odchylenie drzwiczek to 90°.
2. Aby zamknąć drzwiczki wystarczy odchylić je odpowiednio mocno (*nie więcej niż o*

kąt 90°), po puszczeniu zamkną się automatycznie. Jednak zalecanym sposobem zamykania jest wciśnięcie przycisków po obu stronach zamka, odciągnięcie go w stronę zawiasów, a następnie umieszczenie drzwiczek w odpowiedniej pozycji. Po zamknięciu upewnij się, że bolec w zamku odpowiednio zabezpiecza je przed otwarciem.

Uwaga!

1. Nigdy nie zostawiaj dziecka bez opieki.
2. Niepoprawne zamontowanie lub ustawienie bramki może być niebezpieczne.
3. Nie używaj bramki jeśli brakuje elementów lub są uszkodzone.
4. Produktu nie należy używać przy oknach.
5. Przestań używać produktu, jeśli dziecko jest w stanie wdrapać się na niego.
6. Uwaga na starsze dzieci, które mogą wspinać się na bramkę.
7. Umieszczaj produkt tylko w miejscu, gdzie ma on solidne podparcie.
8. Barierki nie są przeznaczone do montażu na górze schodów, ze względu na ryzyko potknięcia się o metalową poprzeczkę znajdującą się na dole barierki (rysunek A i B).
9. Jeśli produkt jest umieszczony na dole schodów powinien być umieszczony na pierwszym stopniu (rysunek C).
10. Nie umieszczaj tuż za bramką żadnych przedmiotów, które pociągnięte mogą przewrócić się na bramkę i dziecko.
11. Umieść bramkę tak, by uniknąć uderzania jej drzwiczkami o inne przedmioty.
12. Produkt do użytku wewnątrz domu.
13. Przed użyciem produktu upewnij się, że jest on odpowiednio zamontowany.
14. Upewnij się, że bramka jest zamontowana na równej, poziomej powierzchni oraz, że odległość między dołem bramki a podłożem nie przekracza 5mm.
15. Tylko do użytku domowego.
16. Części dodatkowe i zamiennie powinny być nabywane tylko od oficjalnego dystrybutora.
17. Przecierać wilgotną szmatką, nie dopuścić do nadmiernego zawilgotnienia.



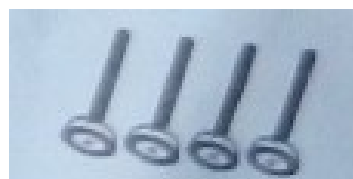
Elementy produktu:



Bramka po wyciągnięciu z opakowania – 1 szt.



Pokrętła na śruby – 4 szt.



Śruby do montażu bramki – 4 szt.